

TECHNISCHE DATEN

Motor

Fabrikat: Deutz Dieselmotor TD 2011 L04
 Bauart: öl-/luftgekühlt
 Leistung^{**}: 51,3 kW (70 PS)
 bei 2200 min⁻¹
 Max. Drehmoment: 240 Nm bei 1600 min⁻¹
 Hubraum: 3243 cm³
 Zylinderzahl: 4 in Reihe
 Elektrische Anlage: Betriebsspannung 12 V
 Batterie 12 V/88 Ah
 Generator 14 V/80 A
 Starter 12 V/2,3 kW

Fahrtrieb

- Grenzlastregulierter hydrostatischer Fahrtrieb mit Druckabschneidung und geschlossenem Kreislauf, auf alle 4 Räder wirkend
- Fahrbereiche gültig für die Standardbereifung:
 Arbeitsgang 0–6,5 km/h
 Straßengang 0–20 km/h
 Schnellgang optional 0–40 km/h
- 1. und 2. hydraulischer Gang unter Last schaltbar; Vorwärts-/Rückwärtsfahrt unter Last schaltbar
- Betätigung Vorwärts-/Rückwärtsfahrt und Fahrstufen über ATLAS Joystick
- Steuerung des Fahrtriebs durch Fahrpedal und separates Inpedal zur optimalen Verteilung der hydraulischen Leistung auf Schub- und Hubkräfte

Achsen

Starrachsen mit Planetenuntersetzung in den Radnaben, elektrisch zuschaltbare 100%-Differentialsperre in Vorder- und Hinterachse.

Bremsen

Betriebsbremse: Ölbad-Lamellenbremse, auf alle 4 Räder wirkend. Zusätzliche Bremsfunktion, über Inpedal und hydrostatischen Fahrtrieb auf alle 4 Räder wirkend.

Feststellbremse: Negativbremse in Federspeicher Ausführung, auf alle 4 Räder wirkend. Bei Motorstillstand wird die Federspeicherbremse automatisch aktiviert.

Lenkung

- Vollhydraulische zentrale Knickpendel lenkung
- Vorder- und Hinterräder laufen in einer Spur
- Knickwinkel beidseitig 40°, Pendelung ± 12° im Hinterwagen
- Lenkhydraulikbetriebsdruck 175 bar
- Notlenkeigenschaft

Hydraulik

- Innenzahnringpumpe für Lade- und Lenkhydraulik
- Prioritätsventil bevorzugt die Lenkung
- Lastunabhängige Senkbremse
- 3. Steuerkreis serienmäßig
- Ladehydraulik hydraulisch vorgesteuert, betätigt über ATLAS Joystick, inkl. einrastbarer Schwimmstellung
- Betriebsdruck 265 bar
- Fördermenge 50,5 l/min

Ladeeinrichtung

- Kraftvolle und robuste Z-Kinematik mit hoher Reißkraft
- Hydraulische Schnellwechseleinrichtung
- Bedienung aller Funktionen über ATLAS Joystick
- Parallelführung bei Palettengabelbetrieb
- Automatische Schaufelrückführung in Grabstellung
- Verriegelung gem. StVZO für Straßenfahrt
 Heben 5,8 s
 Senken 3,5 s
 Auskippen 1,7 s

Serienausstattung

- Außenrückspiegel klappbar
- Beheizbare Heckscheibe
- Beidseitiger bequemer Einstieg
- Einhebelbedienung über ATLAS Joystick
- Fahrbereichsanzeige, Vorwärts-/Rückwärtsfahrt
- Fahrzeugbeleuchtung gem. StVZO
- Individuell verstellbarer Fahrersitz mit positionierbarer rechter Armlehne
- Motorölheizung mit Wärmetauscher und 4-Stufengebläse
- Regulierbare Frontscheibenbelüftung
- Schallisolierte ROPS-Kabine
- Parallel Scheibenwisch- und -waschanlage vorne und hinten
- Sonnenblende, Kleiderhaken, Innenleuchte, Stauraum
- Stufenlos verstellbare Lenksäule
- Wärmeschutzisolierte Panoramaverglasung
- Warnleuchten für Motoröl Druck, Motorüberhitzung, Hydrauliköltemperatur, Batterieladung, Feststellbremse, Luftfilterüberwachung
- Zentrales Armaturenbrett mit Anzeigen für Vorglühen, Motortemperatur, Kraftstoffvorrat, Betriebsstundenzähler

Optionen

- 4. Steuerkreis vorne oder hinten
- Hubarmdämpfung
- Langsamfahreinrichtung
- Schnellläufer 40 km/h
- Verlängertes Hubwerk
- Lastbruchsicherung
- Anhängerkupplung
- Batterie Hauptschalter
- Sonderlackierungen und Sonderöle
- Zyklonvorabscheider

- Beheizbare und luftgefederte Fahrersitze
- Joystick mit integrierter proportionaler Steuerung für 3. Sektion (nur mit ADS)
- Klimaanlage, Standheizung,
- ATLAS Diagnosesystem (ADS) zur Überwachung der Maschinenparameter mit integrierter elektronischer Wegfahrsperrung
- Radioausstattung
- Rundumleuchte
- Schiebefenster für Tür rechts und links
- Wegfahrsperrung mit Codierstift
- Motorölvorwärmung 220 V

Weitere Optionen auf Anfrage

Bereifungen

Standard:

12,5–20 MPT – Vielzweckreifen für Sand- und Kiesböden, Forstboden, Straßen und Wege

Sonderbereifung:

400/70 R20 XMCL – Radladerreifen für Lehm, Sand, Kies, Acker und Grünland, befestigte Straßen
 405/70 R20 EM – Baumaschinenbereifung für Lehm, Sand, Kies, Asphalt, Straßen, GALA-BAU

Weitere Sonderbereifung auf Anfrage

Füllmengen

Kraftstoff: 100 l
 Hydrauliköl: 76 l
 Motoröl: 1 l
 Vorderachse: 6 l
 Hinterachse: 5,8 l
 Getriebe: 2,5 l

Betriebsdaten

Schaufelinhalt SAE: 0,8 - 1,0 m³
 Spurweite: 1510 mm
 Wenderadius über Schaufelkante außen: 4164 mm
 Reißkraft: 5160 daN
 Schubkraft: 4100 daN
 Kipplast gestreckt: 3800 kg
 Kipplast geknickt: 3362 kg
 Hubkraft Bodenlage: 4590 daN
 Dienstgewicht: 4700 kg
 abweichende Daten Palettengabeleinsatz (500 mm Lastschwerpunktstand)*
 Statische Kipplast geknickt und Hubwerk gestreckt: 2640 kg
 Hubkraft: 2845 daN
 Nutzlast 80%, ebenes Gelände^{**}: 2112 kg
 Nutzlast 60%, unebenes Gelände^{**}: 1584 kg

Geräuschpegel

Gemittelter Schallleistungspegel L_{WA}⁽¹⁾: 98,5 dB(A)
 Garantierter Schallleistungspegel L_{WA}⁽²⁾: 99,0 dB(A)
 Schalldruckpegel L_PA⁽³⁾: 77,0 dB(A)

Vibrationswerte

Hand- / Arm- / Ganzkörpervibration⁽⁴⁾: < 2,5 / 0,5 m/s²

* Verfahren der Lasten grundsätzlich in Bodenlage.

** Nach ISO 8313 und EN 474-3.

*** Nach ISO 14396, EU RL97/68/EC.

(1) Nach 2000/14/EG und Anhang.

(2) Nach 2000/14/EG und Anhang.

(3) Nach ISO 6396.

(4) Nach ISO 8041.

Spezifische Gewichte

Material Gewicht (t/m³)

Bauwirtschaft

| | |
|-------------------------|-----|
| Beton | 1,9 |
| Erde (trocken) | 1,5 |
| Erde (nass) | 2,0 |
| Fels (gebrochen) | 2,4 |
| Granit | 1,8 |
| Kalkstein | 1,6 |
| Kies (trocken) | 1,9 |
| Kies (nass) | 2,1 |
| Lehm | 1,7 |
| Mörtel | 2,2 |
| Sand (trocken) | 1,9 |
| Sand (nass) | 2,1 |
| Sandstein | 2,4 |
| Schiefer | 2,2 |
| Schlamm | 2,1 |
| Schotter | 1,5 |
| Streusalz | 1,3 |
| Ton | 1,6 |
| Zement | 1,7 |
| Ziegelstein (gestapelt) | 1,8 |

Industrie

| | |
|-------------------|-----|
| Asche | 0,7 |
| Braunkohlebrikett | 0,8 |
| Eisen | 7,8 |
| Eisenerz | 2,3 |
| Glassbruch | 1,9 |
| Gaskoks | 0,4 |
| Holz | 0,8 |
| Kohle | 1,2 |
| Papier | 0,9 |
| Schlacke (Sand) | 1,0 |
| Schlacke (fest) | 2,7 |

Garten-/Landschaftsbau Landwirtschaft

| | |
|--------------------------|-----|
| Frucht (Mais, Rüben etc) | 0,7 |
| Getreide | 0,6 |
| Hau | 0,3 |
| Kali | 1,1 |
| Kompost | 1,0 |
| Mehl | 0,5 |
| Mergel (nass) | 2,3 |
| Thomasmehl | 2,2 |
| Torf (nass) | 1,1 |
| Torf (trocken) | 0,4 |
| Volldünger | 1,0 |

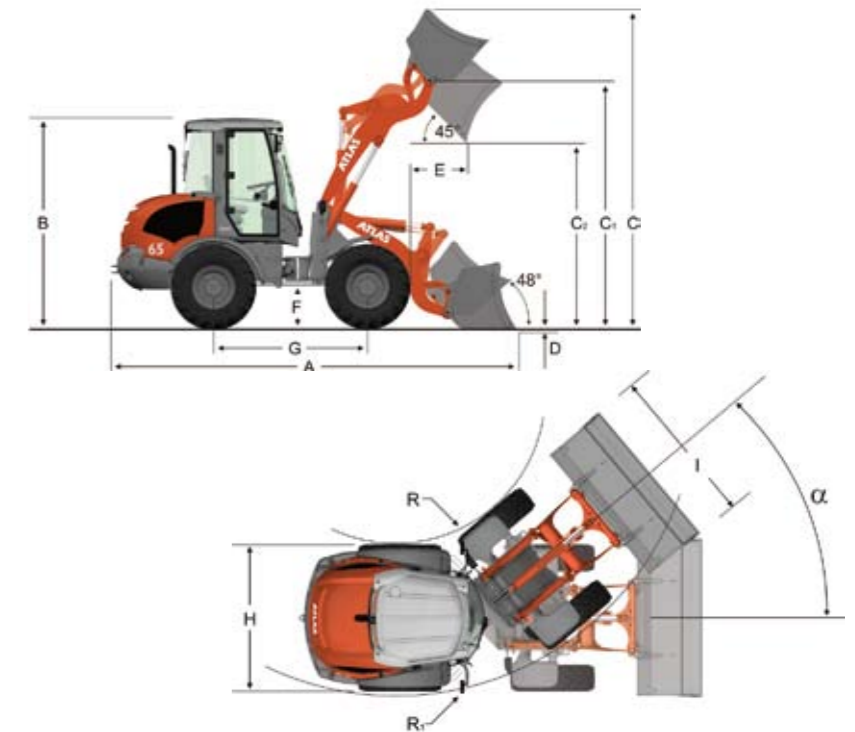
Technische Angaben mit Standardschaufel.

AR 65 Super

| | |
|----------------|------|
| A | 5250 |
| B | 2662 |
| B ₁ | 1875 |
| C | 3960 |
| C ₁ | 3165 |
| C ₂ | 2465 |
| D | 80 |
| E | 625 |
| F | 450 |
| G | 2000 |
| H | 1870 |
| I | 1970 |
| R | 1817 |
| R ₁ | 3715 |

Alle Angaben in mm

α 40°



Technische Angaben mit Palettengabel.

AR 65 Super

| | |
|----------------|------|
| A | 5550 |
| B | 2662 |
| B ₁ | 1875 |
| C | 3420 |
| C ₁ | 2975 |
| C ₂ | 1365 |
| D | 60 |
| E | 460 |
| E ₁ | 1195 |
| E ₂ | 725 |
| F | 450 |
| G | 2000 |
| H | 1870 |
| I | 1030 |
| R | 1817 |
| R ₁ | 3715 |

Alle Angaben in mm

α 40°

